



# UFIREG

Ultrafine particles –  
cooperation with environ-  
mental and health policy

Issue 7 / August 2013

[www.ufireg-central.eu](http://www.ufireg-central.eu)

## 7<sup>TH</sup> NEWSLETTER

### TOPIC 1/THEMA 1

NEWS FROM THE MEASUREMENT SITE/NEUIGKEITEN VON DER MESSEITE

### TOPIC 2/THEMA 2

FIRST RESULTS OF AIR QUALITY MEASUREMENTS/ERSTE ERGEBNISSE DER LUFTQUALITÄTSMESSUNGEN

### TOPIC 1/THEMA 1

NEWS FROM THE MEASUREMENT SITE/NEUIGKEITEN VON DER MESSEITE

#### Chernivtsi

UFIREG measurements are running in all five participating cities at this point of the project. We are very pleased that our last measurement instrument has finally been installed in Chernivtsi, Ukraine, in January 2013. The great delay was caused by bureaucratic obstacles and import problems. The instrument is a custom-made mobility particle size spectrometer (TROPOS-type SMPS) similar to the instruments used in Dresden and Ljubljana. It has an additional control unit which enables automatic and frequent Zero tests. Moreover, total particle number concentrations can be compared with a parallel measuring condensation particle counter (CPC) which will be sent regularly to the Ukraine in the frame of the UFIREG quality assurance program. The additional CPC measurements will take place alternately with

#### Chernivtsi

Zu jetzigen Zeitpunkt wird in allen fünf UFIREG-Städten gemessen. Wir freuen uns sehr, dass unser letztes Messgerät in Chernivtsi in der Ukraine im Januar 2013 endlich aufgebaut und in Betrieb genommen werden konnte. Die lange Verzögerung war Problemen beim Import und bürokratischen Hindernissen geschuldet. Bei diesem Messgerät handelt es sich wie in Dresden und Ljubljana um ein speziell angefertigtes Mobilitäts-Partikelgrößen-spektrometer (TROPOS-Typ SMPS). Mit einer zusätzlich angebrachten Kontrolleinheit können automatisch regelmäßige Dichtheitstest durchgeführt werden. Zudem ermöglicht ein parallel betriebener Partikelzähler (CPC), der in regelmäßigen Abständen im Rahmen des UFIREG-Qualitätssicherungsprogramms in die Ukraine geschickt wird, vergleichende Messungen der Gesamtpartikel-

Research Association Public Health Saxony and Saxony-Anhalt

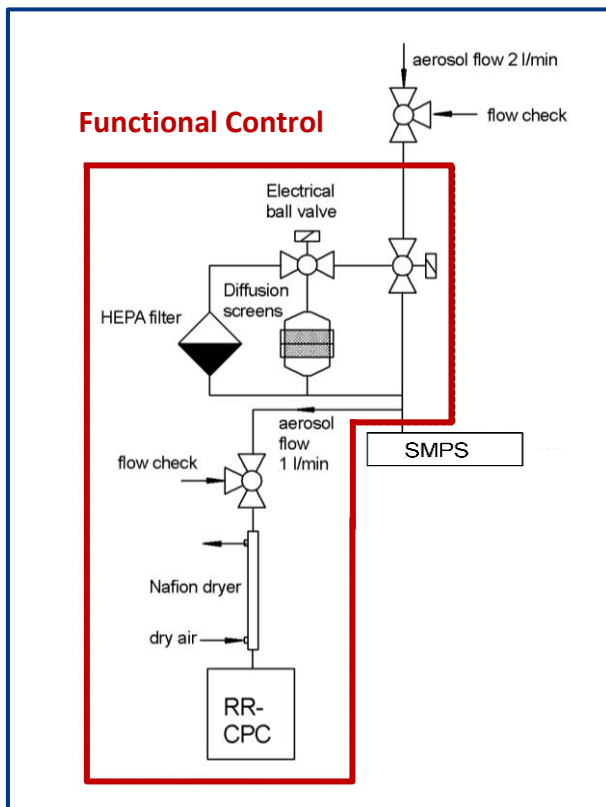
TU Dresden  
Fiedlerstraße 33  
01307 Dresden

Telefon: +49 351 458-2815  
Fax: +49 351 458-4341  
E-Mail: [public.health@mailbox.tu-dresden.de](mailto:public.health@mailbox.tu-dresden.de)



<http://www.ufireg-central.eu>

the on-site comparisons against the reference instrument of the World Calibration Center for Aerosol Physics (WCCAP) in Chernivtsi.



Picture 1: Set-up of the functional control unit at the Scanning Mobility Particle Sizer (SMPS) in Chernivtsi and Dresden: the installation of the additional CPC (RR-CPC) occurs only temporary / Schematischer Aufbau der Funktionskontrolle am SMPS in Chernivtsi und Dresden: der zusätzliche CPC (RR-CPC) misst nur zeitweise parallel (©Andrea Haudek, TROPOS)

### Other UFIREG cities

The other UFP monitors within UFIREG have been in use since April and May 2012. In Augsburg, even two different instruments are operated to determine number concentrations of ambient particles (TROPOS-type TDMPS and UFP 330). Due to the cooperation with the Institute of Chemical Process Fundamentals (ICPF) of the Academy of Sciences of the Czech Republic, which operates a mobility particle size spectrometer in the monitoring station in Prague-Suchdol, we can also compare two different instruments at this site. All running mobility particle size spectrometers have already been compared on-site. The deviations against the reference instrument were mostly less than 10 % in the size range from 20 to 200 nm. In case of greater differences, the instruments were and will be checked for errors and if necessary the data will be corrected.

anzahl. Die zusätzlichen CPC-Messungen werden abwechselnd zu den Vorort-Vergleichsmessungen mit dem Referenzgerät des WCCAP stattfinden.

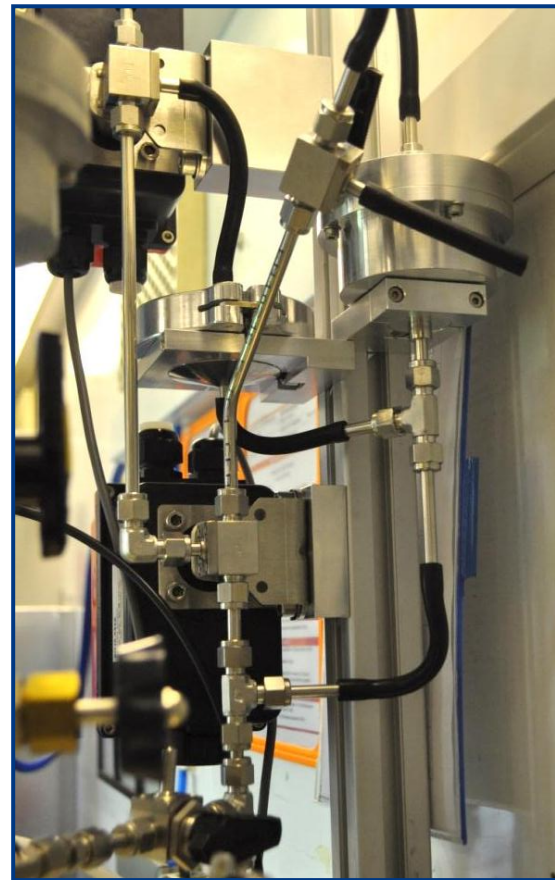


Abbildung 2: Funktionskontrolle am Mobilitätsspektrometer (SMPS) in Dresden / Functional control unit at the SMPS in Dresden (©Susanne Bastian, LfULG)

### Andere UFIREG Städte

Die UFP-Monitore in den anderen UFIREG-Städten messen seit April bzw. Mai 2012. In Augsburg werden sogar zwei verschiedene Geräte (TROPOS-type TDMPS und UFP 330) zur Messung der Partikelanzahl-konzentration der Außenluft genutzt. In der Prager Messnetzstation im Stadtteil Suchdol betreibt das Institut für Chemische Prozessgrundlagen (ICPF) der Tschechischen Akademie der Wissenschaften ein Mobilitäts-Partikelgrößenpektrometer. Durch die Kooperation mit dieser Arbeitsgruppe gibt es in Prag ebenfalls die Möglichkeit, die Daten zweier Messgeräte miteinander zu vergleichen. Alle Mobilitäts-Partikelgrößenpektrometer wurden bereits vor Ort geprüft und verglichen. Die Abweichungen gegenüber dem Referenzgerät waren dabei meist kleiner als 10 % für den Bereich 20 bis 200 nm. Im Falle größerer Differenzen wurden bzw. werden die Geräte entsprechend auf Fehler kontrolliert und die Daten gegebenenfalls korrigiert.

**Table 1: Result of on-site comparison in Dresden in February 2013, Regression analysis with WCCAP reference instrument**

Size class	Slope of the regression line	R <sup>2</sup>
20-30 nm	1.12	0.996
30-50 nm	1.10	0.996
50-70 nm	1.09	0.992
70-100 nm	1.10	0.987
100-200 nm	1.07	0.995

Table 1 and 2 show exemplarily results of on-site comparisons for the SMPS in Dresden and Prague. Linear regression analyses were done for the different size classes. The slope of the regression lines for the SMPS in Dresden are above 1 meaning it counts slightly more than the reference instrument (Table 1). In Prague, the instrument is operating quite precisely (Table 2).

### Data validation / Data processing

Besides the installation of the instruments and the performance of the measurements, new validation programs for the SMPS data were developed during the last year. They can easily be used by experienced as well as less experienced project partners.

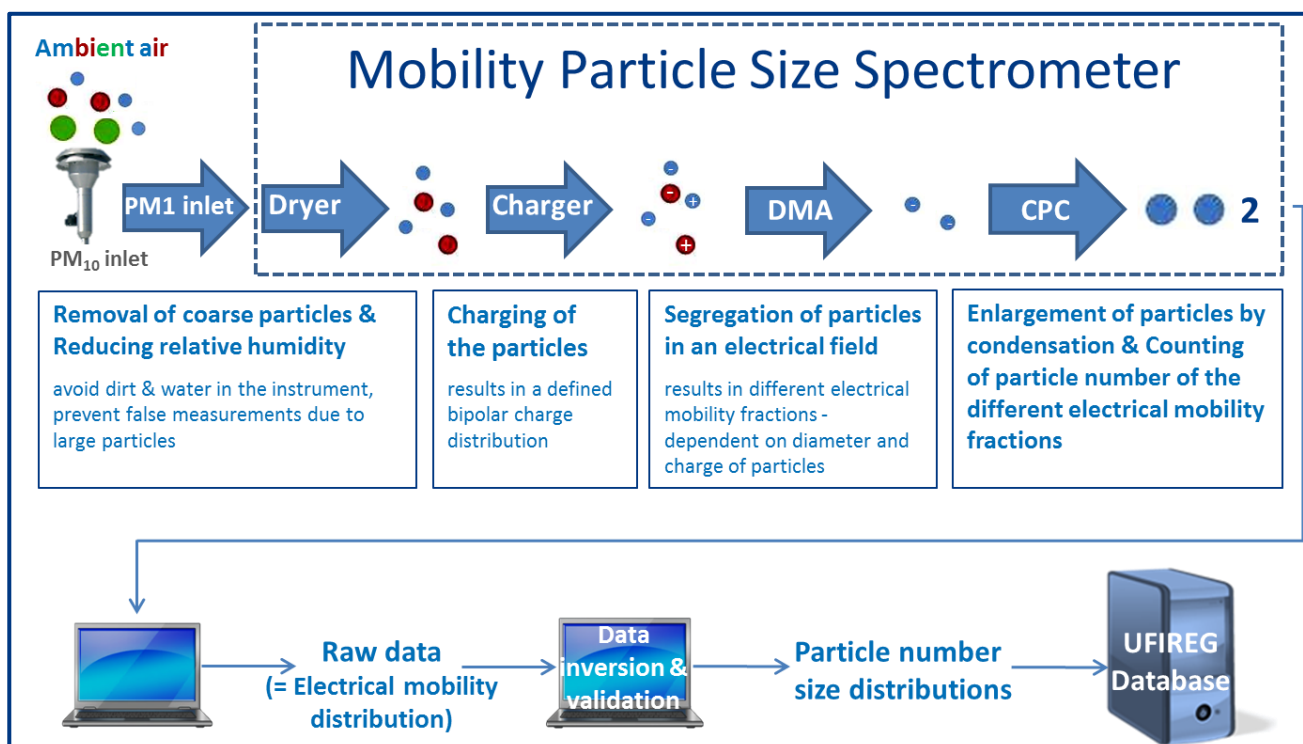
**Tabelle 2: Ergebnis des Vor-Ort-Vergleichs in Prag im Mai 2013, Regressionsanalyse mit dem WCCAP Referenzgerät**

Größenklasse	Anstieg der Regressionsgeraden	R <sup>2</sup>
20-30 nm	1,06	0,990
30-50 nm	1,02	0,989
50-70 nm	1,02	0,992
70-100 nm	0,99	0,996
100-200 nm	1,00	0,998

Tabelle 1 und 2 zeigen exemplarisch die Ergebnisse zweier Vor-Ort-Vergleiche in Dresden und Prag. Es wurde für verschiedene Größenklassen eine lineare Regressionsanalyse durchgeführt. Die Anstiege der Regressionsgeraden für das SMPS in Dresden sind größer als 1, d. h. es hat einen geringen Mehrbefund gegenüber dem Referenzgerät (Tabelle 1). Das Prager Messgerät misst ziemlich genau (Tabelle 2).

### Datenvalidierung / Datenverarbeitung

Neben dem Aufbau der Messgeräte und der Durchführung der Messungen wurden während des letzten Jahres neue Programme zur Validierung der SMPS-Daten entwickelt. Diese können auch problemlos von den weniger erfahrenen Projektpartnern genutzt werden.



Picture 3: From particles in the air to particle number concentrations within the database: Simplified sketch of measurement principle and data processing within UFIREG (DMA ... Differential Mobility Analyzer, CPC ... Condensation particle counter) / Vom Partikel in der Luft zu Partikelanzahlkonzentrationen in der Datenbank: Vereinfachte Darstellung des Messprinzips und der Datenverarbeitung im Projekt UFIREG (DMA ... Differentieller Mobilitätsanalysator, CPC ... Kondensationspartikelzähler)

Furthermore, the development of the UFIREG air pollution and meteorological database and the data import for 2012 and the first months of 2013 are close to completion.

Des Weiteren wurden die UFIREG-Datenbank zur Speicherung der Luftschadstoffe und meteorologischen Parameter und die Datensammlung für 2012 und Anfang 2013 weitestgehend fertiggestellt.

## TOPIC 2 /THEMA 2

### FIRST RESULTS OF AIR QUALITY MEASUREMENTS /ERSTE ERGEBNISSE DER LUFTQUALITÄTSMESSUNGEN

More than one year passed by since the first measurements had started at four of the UFIREG sites and the analyses are on the way. We started to have a look at the spatial and temporal variation. Therefore, we can show here some **preliminary results**.

#### Annual mean 2012

Preliminary results of the year 2012 indicate no large differences between annual averages of particle number concentrations (PNC) in a size range from 20 to 200 nm at all stations (except Chernivtsi). The annual means ranged between 5,500 and 6,500 particles per cm<sup>3</sup>.

Table 3 & 4: Spearman correlation coefficient of daily averages of PNC (particles in the range from 20 to 200 nm), May to December 2012 and January to May 2013 / Spearman's Korrelationskoeffizient zwischen Tagesmittelwerten der Partikelanzahlkonzentration (Größe: 20 und 200 nm), Mai bis Dezember 2012 und Januar bis Mai 2013

Tab. 3/2012	Dresden	Prague	Ljubljana
Augsburg	0.36*	0.32*	0.25
Dresden		0.53*	0.07
Prague			0.17

Tab. 4/2013	Dresden	Prague	Ljubljana	Chernivtsi
Augsburg	0.36*	0.63*	0.56*	0.14
Dresden		0.80*	-0.09	0.16
Prague			0.18	0.14
Ljubljana				0.28

\*p<0,0001

However, more pronounced differences were observed for monthly and daily averages. The Spearman correlation of daily averages of all cities (Table 3 and 4) is weak except for Dresden and Prague showing that the spatial variation between the cities is quite high. Surprisingly, the stations in

Seit mehr als einem Jahr wird nun schon an vier der fünf UFIREG – Standorte gemessen und die Analysen der zahlreichen Daten, mit Hinblick auf zeitliche und räumliche Variationen, haben begonnen. Einige **vorläufige Ergebnisse** werden nachfolgend präsentiert.

#### Jahresmittelwert 2012

Die vorläufigen Analysen der Partikelanzahlkonzentrationen (PNC) im Jahr 2012 zeigen, dass der Jahresmittelwert im Größenbereich von 20 bis 200 nm zwischen den einzelnen Messstationen (außer Chernivtsi) nicht stark variiert. Er liegt etwa zwischen 5.500 bis 6.500 Partikel pro cm<sup>3</sup>.

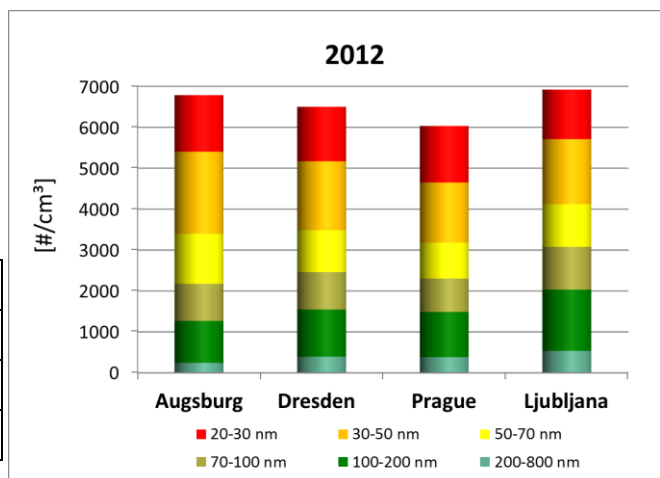


Abbildung 4: Jahresmittelwert der Partikelanzahlkonzentration von April bis Dezember (Augsburg Mai bis Dezember) / Annual mean of PNC from April to December (Augsburg May to December)

Die Unterschiede bei den Monats- und Tagesmittelwerten sind jedoch größer. Die Berechnung des Spearman-Korrelations-Koeffizienten anhand von Tagesmittelwerten (Tabelle 3 und 4) deutet auf eine relativ hohe räumliche Variation hin, außer für Dresden und Prag. Überraschenderweise sind die täglichen Schwankungen der Partikelanzahlkonzentrationen an diesen beiden Messstationen sehr ähnlich.

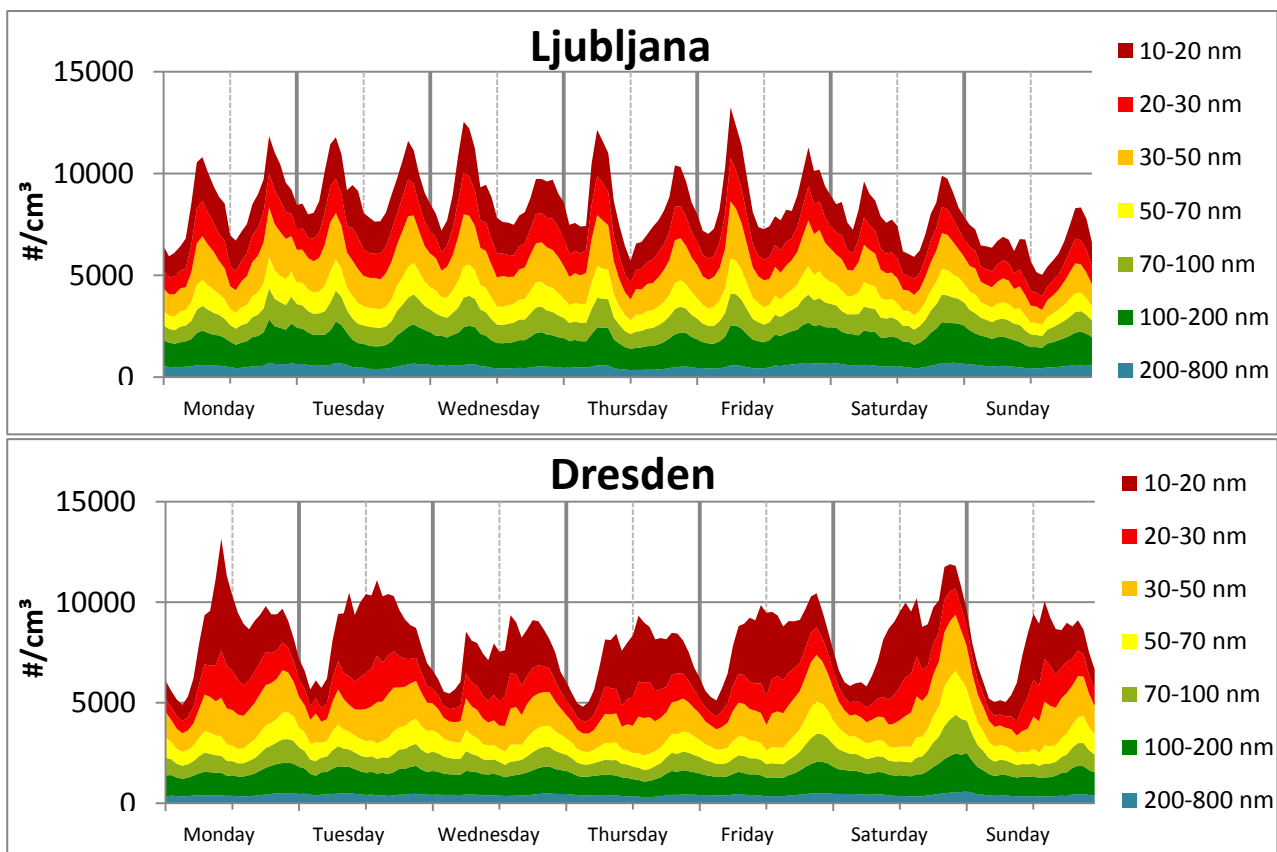
Dresden and Prague are very similar in daily particle number concentrations.

### Average weekly variation 2012

Figure 5 and 6 demonstrate the average weekly variation in Dresden and Ljubljana in 2012. Whereas Prague (not shown) is quite similar to Dresden, the plot of Ljubljana shows some differences. At the station in Dresden, there is more formation of new particles (10-20 nm) due to global solar radiation during the day. The station in Ljubljana seems to be more influenced by traffic. Higher concentrations were measured during the morning and afternoon rush hours than in Dresden. In comparison, Dresden has much more particles during the weekend night probably due to barbecue and students nightlife around the measurement site.

### Mittlerer Wochengang 2012

In Abbildung 5 und 6 ist der mittlere Wochengang in Dresden und Ljubljana gezeigt. Während sich die Wochengänge von Dresden und Prag (nicht dargestellt) sehr ähneln, sieht man zwischen Dresden und Ljubljana einige Unterschiede. An der Dresdner Messstation tritt im Laufe des Tages häufig Partikelneubildung (10-20 nm) ausgelöst durch Sonnenstrahlung auf. Die Station in Ljubljana ist stärker durch den Stadtverkehr beeinflusst. Im Gegensatz zu Dresden beobachtet man höhere Konzentrationen während des Berufsverkehrs am Morgen und Nachmittag. In Dresden dagegen werden in der Nacht von Samstag zu Sonntag regelmäßig hohe Partikelanzahlkonzentrationen gemessen, vermutlich verursacht durch Grillen und studentisches Nachtleben rund um die Messstation.



Picture 5: Weekly average variation in Ljubljana (April to December 2012) and Dresden (January to December 2012)/ Mittlerer Wochengang in Ljubljana (April bis Dezember 2012) und Dresden (Januar bis Dezember 2012)

Further analyses of the air pollution data within UFIREG will include correlation of PNC with other parameters, meteorological cluster analysis based on backtrajectories performed together with TROPOS and source apportionment by applying Positive Matrix Factorization to particle number size distributions.

Weitere Analysen der Luftqualitätsdaten im Projekt umfassen Korrelation von PNC mit anderen Parametern, meteorologische Clusteranalysen basierend auf Rückwärtstrajektorien (Durchführung zusammen mit TROPOS) und Quellenzuordnung mithilfe der positiven Matrixfaktorisierung anhand der Partikelanzahl-Größenverteilungen.

Special thanks to the ICPF, AS CR in Prague, especially V. Zdimal, N. Zikova, J. Ondracek for cooperating and sharing data with UFIREG.

Besonderer Dank gilt dem ICPF, AS CR in Prag, besonders V. Zdimal, N. Zikova, J. Ondracek für die Zusammenarbeit mit UFIREG und die Bereitstellung der Daten.

For further information on the project's objectives, please refer to our previous newsletters or visit the project website [www.ufireg-central.eu](http://www.ufireg-central.eu).

Für weitere Informationen zum Projektinhalt möchten wir Sie gern auf die vorherigen Newsletter sowie die Projektwebsite [www.ufireg-central.eu](http://www.ufireg-central.eu) verweisen.

## Contact

**Prof. Dr. Dr. Wilhelm Kirch  
Anja Zscheppang**

Technical University Dresden  
Medical Faculty Carl Gustav Carus  
Institute for Clinical Pharmacology  
Research Association Public Health Saxony and  
Saxony-Anhalt  
Fiedlerstraße 33  
01307 Dresden  
Germany

Telefon: +49 351 458-2815  
Fax: +49 351 458-4341  
E-Mail: [wilhelm.kirch@tu-dresden.de](mailto:wilhelm.kirch@tu-dresden.de)  
[anja.zscheppang@tu-dresden.de](mailto:anja.zscheppang@tu-dresden.de)

<http://www.ufireg-central.eu>

## Kontakt

**Prof. Dr. Dr. Wilhelm Kirch  
Anja Zscheppang**

Technische Universität Dresden  
Medizinische Fakultät Carl Gustav Carus  
Institut für Klinische Pharmakologie  
Forschungsverbund Public Health Sachsen und  
Sachsen-Anhalt  
Fiedlerstraße 33  
01307 Dresden  
Deutschland

Telefon: +49 351 458-2815  
Fax: +49 351 458-4341  
E-Mail: [wilhelm.kirch@tu-dresden.de](mailto:wilhelm.kirch@tu-dresden.de)  
[anja.zscheppang@tu-dresden.de](mailto:anja.zscheppang@tu-dresden.de)

<http://www.ufireg-central.eu>